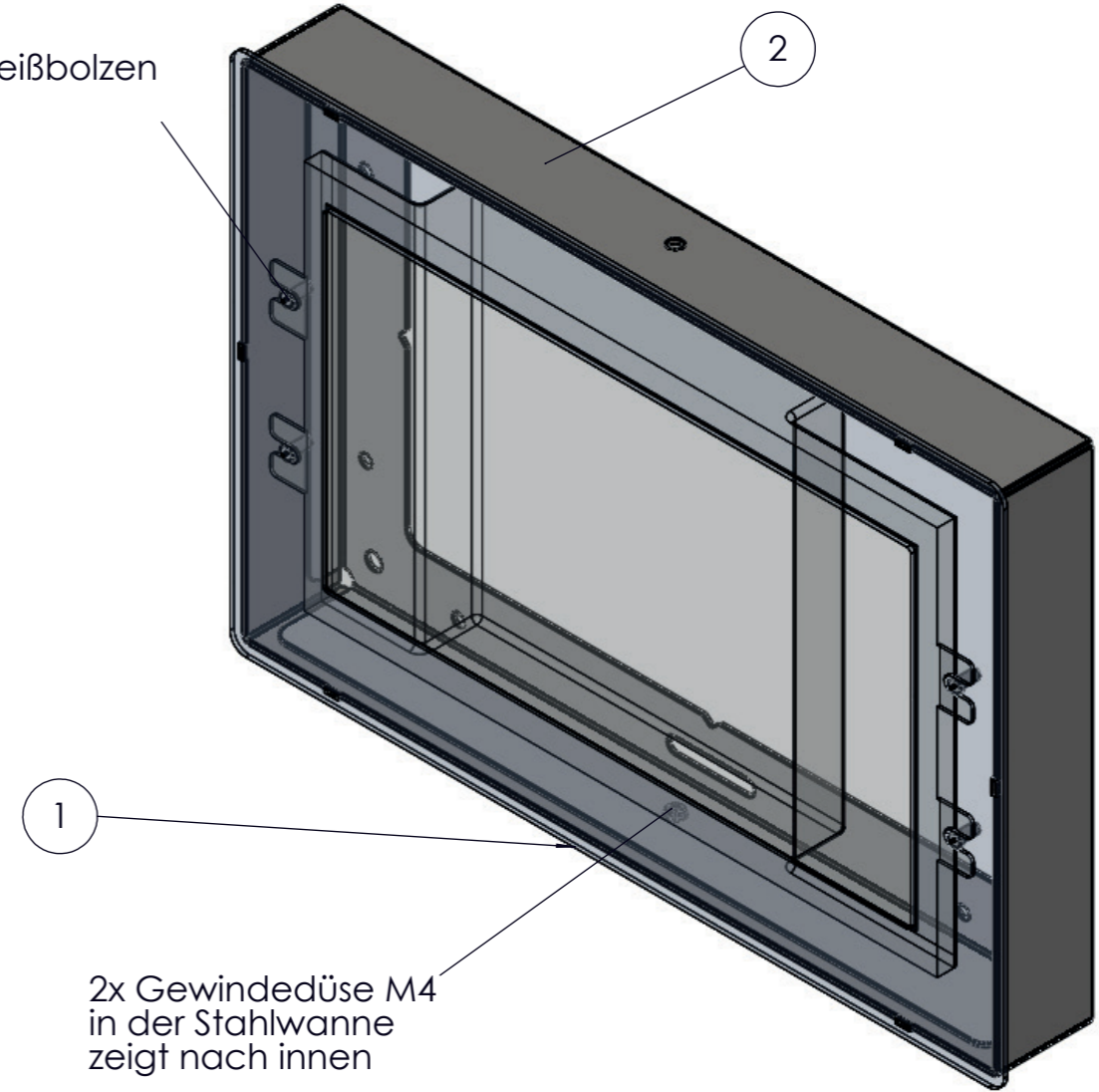


4x Schweißbolzen
M3x8



2x Gewindedüse M4
in der Stahlwanne
zeigt nach innen

POS-NR.	BENENNUNG	BESCHREIBUNG	MENGE
1	Deckel	Niro K220	1
2	Aussenblech	Niro	1
3	Durchzug_M4_1_5		2
4	Bildschirm 10 Zoll		1
5	Stahlwanne_		1